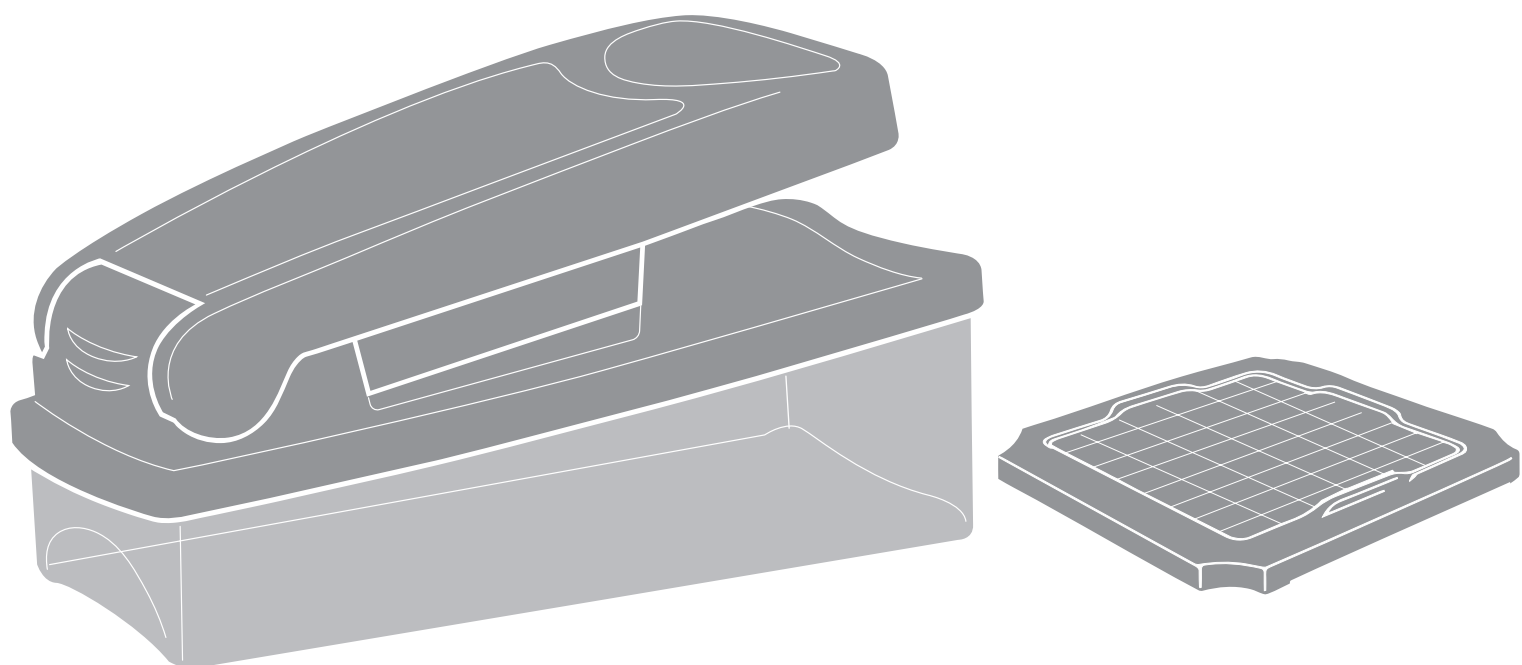
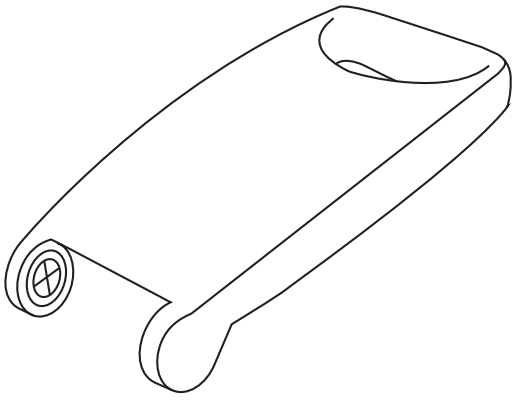
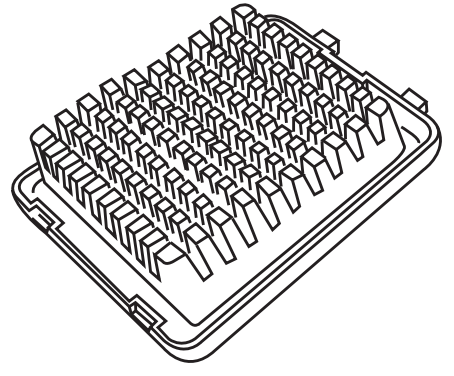


# Super Dicer

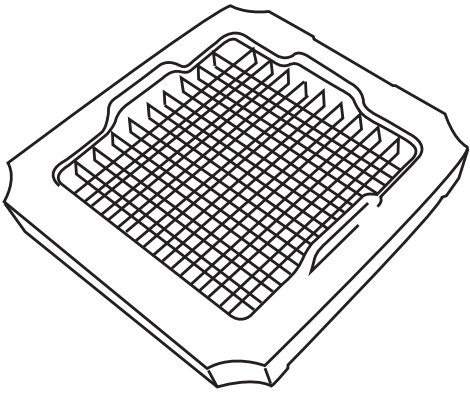




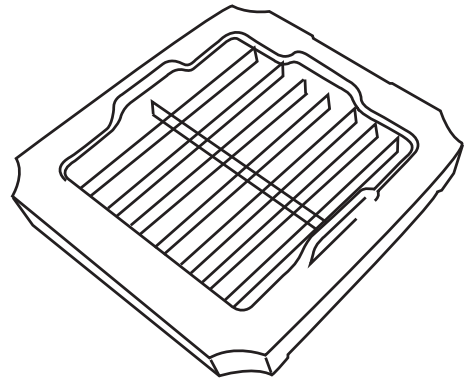
**A**



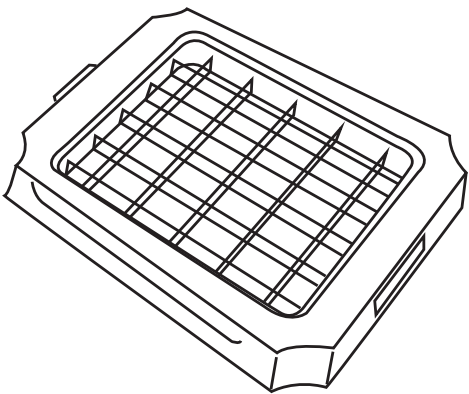
**B**



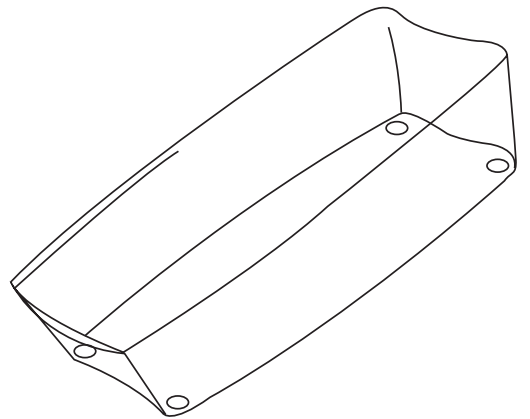
**C**



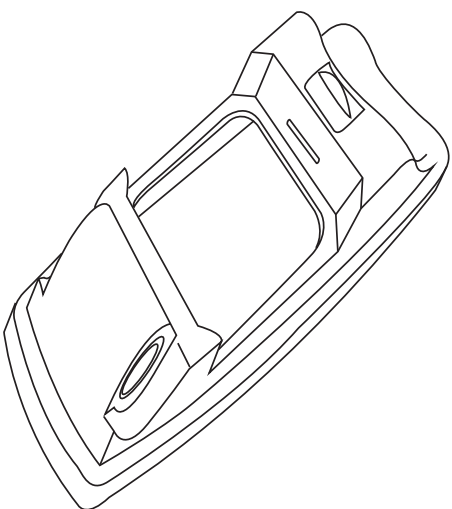
**D**



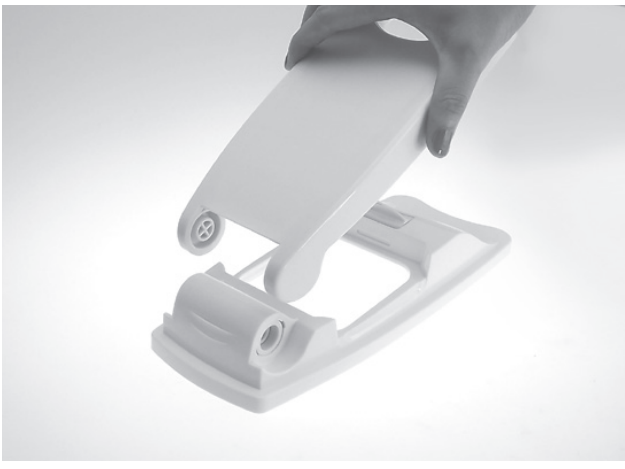
**E**



**F**



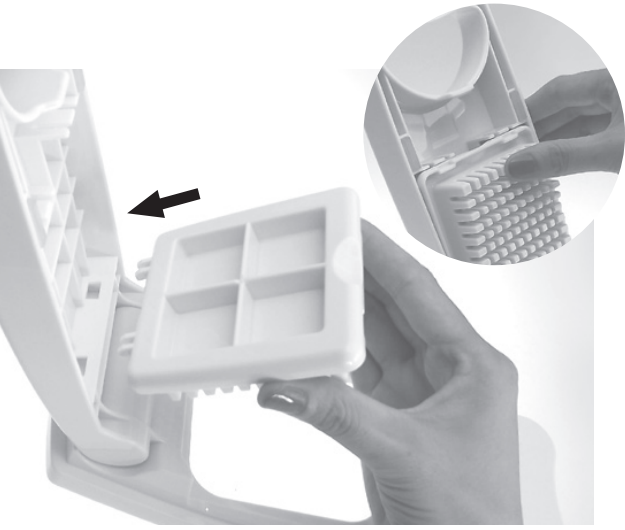
**G**



1



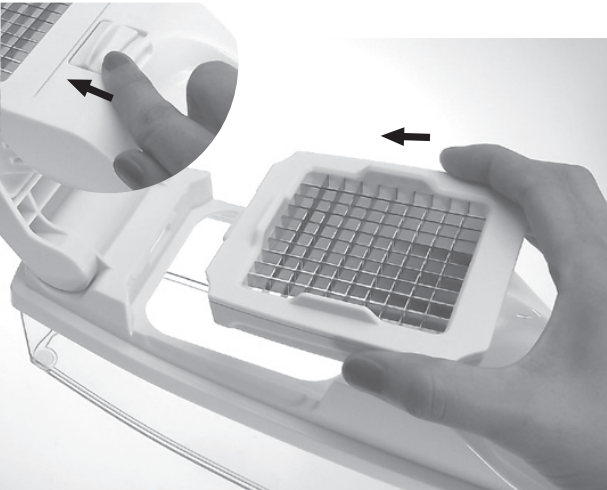
2



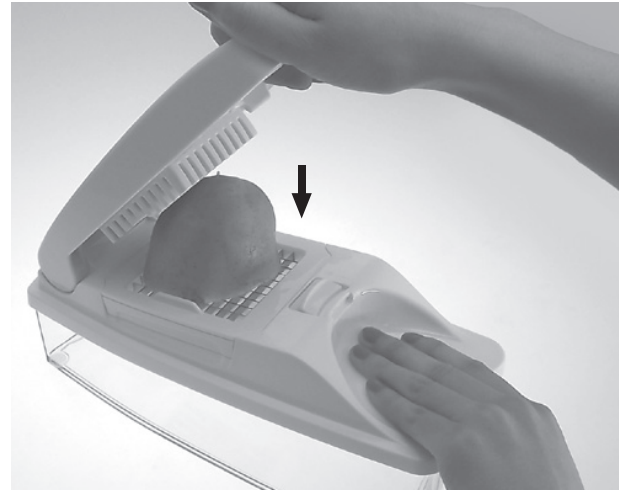
3



4



5



6



7

Merci d'avoir choisi le **Super Dicer Tupperware**, un ustensile multi-usage, robuste, rapide et simple d'utilisation qui coupe les aliments en dés grâce à ses lames d'une grande efficacité. Veuillez lire et suivre attentivement les instructions.



# Tupperware<sup>®</sup>

## ÉLÉMENTS :

- (A) Poignée
- (B) Guide-aliment
- (C) Insert lame à couper de 6,8 mm
- (D) Insert lame à trancher de 6,8 mm
- (E) Insert lame à couper de 13,6 mm
- (F) Connecteur
- (G) Base

## UTILISATION ET ENTRETIEN

- Veillez à toujours laver et rincer votre produit neuf avant sa première utilisation.
- **ATTENTION !** N'utilisez pas ce produit sans le guide-aliment. Les lames sont tranchantes et peuvent causer de graves blessures si le produit est utilisé sans le guide-aliment.
- N'aiguissez pas les lames.
- Si l'appareil vous échappe des mains, laissez-le tomber. N'essayez pas de l'attraper au vol ; vous risqueriez de vous blesser.
- **ATTENTION !** Évitez de toucher les lames car elles sont extrêmement tranchantes.
- Les lames sont d'excellente qualité et très tranchantes car elles sont conçues pour couper en utilisant un minimum de force ; elles doivent être utilisées avec beaucoup de précaution. Veillez à toujours tenir le produit hors de portée des enfants ou des personnes présentant un trouble pouvant affecter leur utilisation du produit.
- Tenez toujours les inserts par leurs bords en plastique ; ne saisissez jamais leur partie tranchante. Les lames ne sont pas conçues pour broyer de la glace, cela les endommagerait.
- Lorsque vous n'utilisez pas le produit, mettez-le en position verrouillée.
- **NE** placez **PAS** vos mains sur les lames.

## MODE D'EMPLOI :

1. Placez la poignée sur le connecteur.
2. Faites tourner la bague en position de verrouillage pour fixer la poignée.
3. Placez les 2 ergots du guide-aliment dans les fentes prévues à cet effet puis clipsez-le.
4. Placez le connecteur sur la base puis appuyez pour qu'il soit correctement fixé.
5. Choisissez une lame et glissez-la dans l'espace prévu à cet effet, puis verrouillez à l'aide du bouton.
6. Placez l'aliment sur la lame, tenez la base et la poignée de l'appareil, puis abaissez la poignée pour couper.
7. Retournez le connecteur pour ranger le produit.

## CONSIGNES D'UTILISATION IMPORTANTES :

- Le Super Dicer a une utilisation optimale pour couper les pommes de terre, les poivrons, les oignons, les courgettes, le chou-rave, les aubergines, les carottes, les concombres, les céleris et les pommes.
- La taille recommandée des aliments à couper est de 6,5 cm sur 6,5 cm.
- L'épaisseur recommandée pour les dés est de 1 à 1,5 cm et la longueur recommandée pour les frites est de 6 à 7 cm.
- Le produit n'est pas adapté pour être utilisé avec des aliments collants comme le jambon, la feta ou le fromage ni avec des légumes très durs comme le céleri-rave ou les patates douces. Les tomates sont trop juteuses pour fournir un résultat satisfaisant.

## INSTRUCTIONS DE NETTOYAGE

- **ATTENTION !** Lavez les lames avec précaution car elles sont extrêmement tranchantes. Si vous les lavez à la main, utilisez une brosse pour éviter de les toucher.
- Nous vous recommandons de laver les lames immédiatement après leur utilisation, puis de les rincer abondamment. Après le nettoyage, laissez sécher, puis assemblez l'appareil et mettez-le immédiatement en position verrouillée.
- Ne laissez jamais les lames entrer en contact avec d'autres appareils en métal, en céramique ou en verre car cela pourrait endommager et émousser le tranchant. Ne laissez jamais les lames entrer en contact avec des pièces ou des produits en silicone car elles pourraient les endommager.
- Utilisez n'importe quelle huile de cuisson pour enlever les taches de nourriture. La décoloration de votre appareil n'affectera pas ses performances et n'est pas couverte par la Garantie Tupperware.

## L'ENGAGEMENT TUPPERWARE®

Nos Produits reflètent notre engagement à avoir un impact quantifiable sur le monde qui nous entoure. Chez Tupperware, nous concevons nos Produits dans le souci de réduire les déchets plastiques et alimentaires. En créant des produits de qualité, durables et réutilisables, conçus pour résister à l'épreuve du temps, nous renforçons notre engagement à réduire les déchets pour protéger notre planète, les gens qui nous entourent et la communauté dans laquelle nous vivons et travaillons.

Le **Super Dicer Tupperware** bénéficie de la même garantie de qualité que tous les produit Tupperware contre tout défaut de matériau ou de fabrication pouvant survenir lors de son utilisation conformément aux instructions d'utilisation et d'entretien et dans le cadre d'un usage domestique normal. Cette garantie ne couvre pas le remplacement des lames usées ou émoussées, l'apparition de rouille ou les dommages causés au produit résultant d'une négligence ou d'une utilisation inappropriée (par ex. : surchauffe, taches et rayures à l'intérieur et à l'extérieur du produit, chocs subis, chute du produit).

Votre Produit Tupperware est destiné à être utilisé encore et encore. Si pour une raison ou une autre votre produit est endommagé et n'est pas couvert par la garantie ou si vous n'en avez plus besoin, recyclez-le ou faites-nous savoir si nous pouvons vous aider.